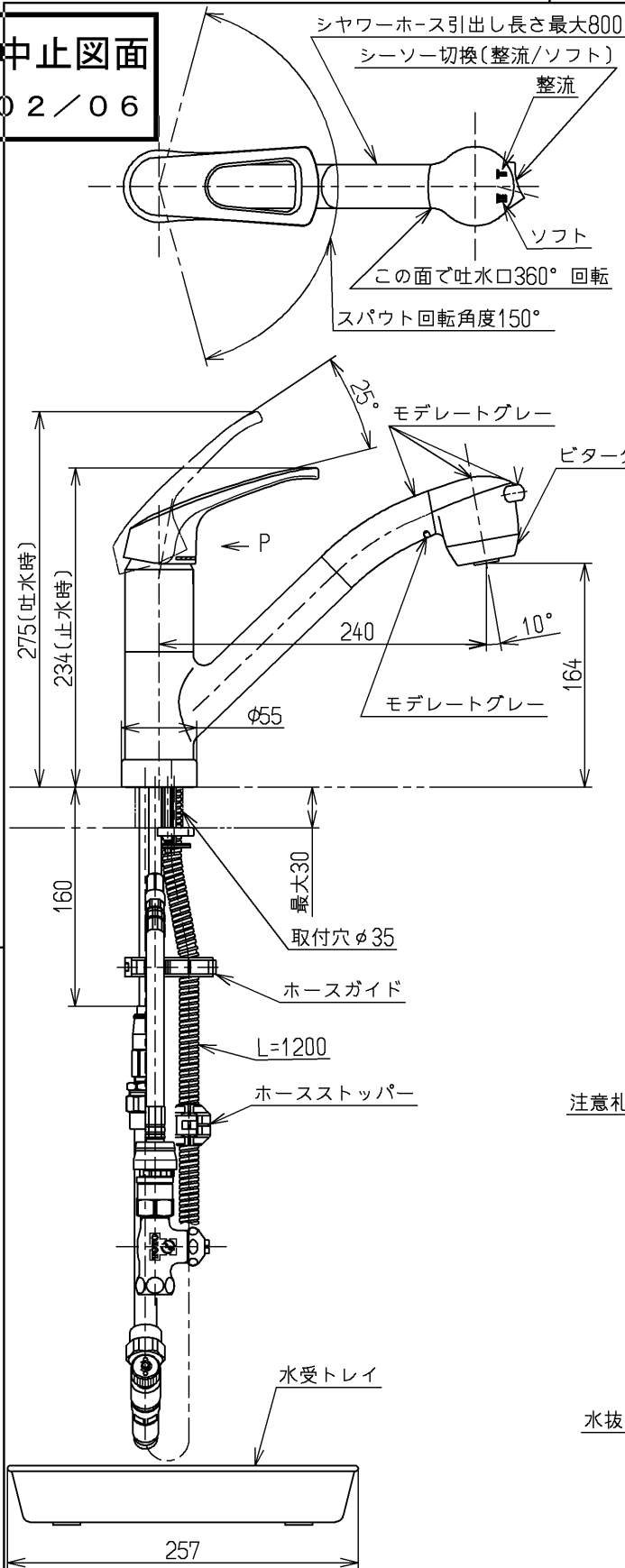
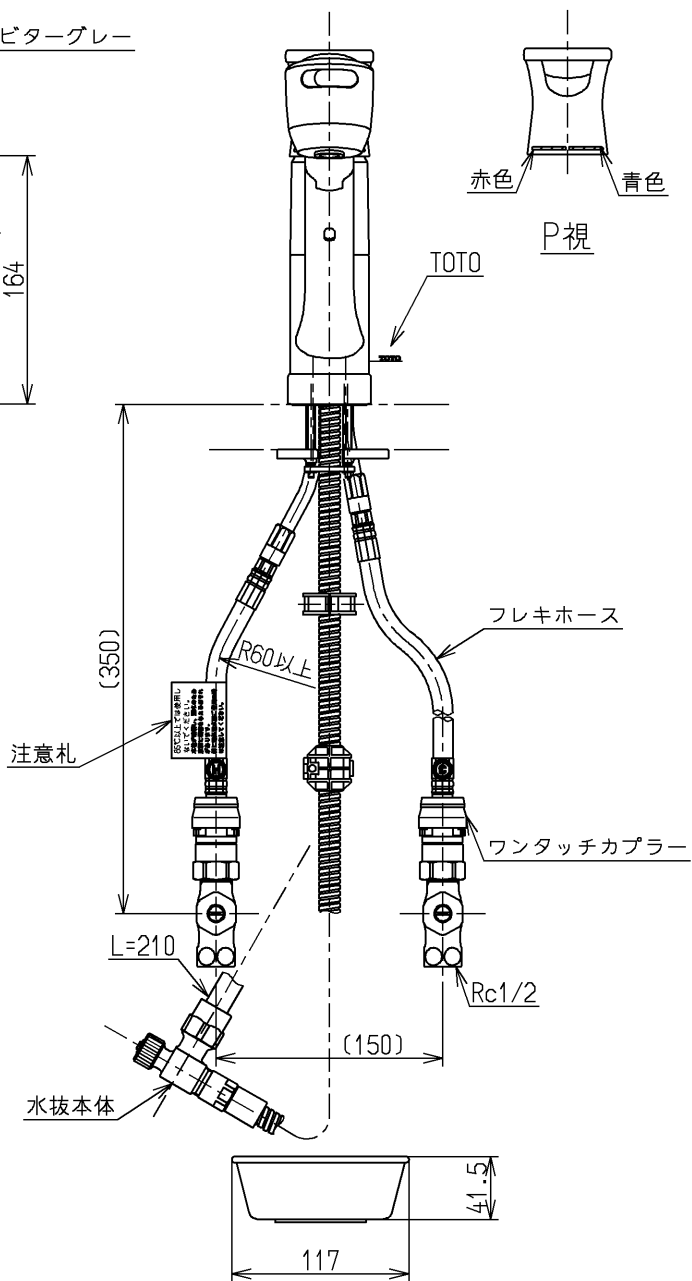


生産中止図面

2002/06



大和ハウス工業品番	一般地品	DHOF-HS1
	寒冷地品	DHOF-HS1-S
同梱品	・水栓本体	1個
	・ワンタッチカプラー(逆止弁付き)	2個
	※寒冷地品は逆止弁無し	
	・止水栓(ストレート形)	2個
	・ハンドル	1個
	・水受トレイ	1個
	・六角棒スパナ	1個
	・ホースガイド	1個
	・ホースストッパー	1個
	・ホース接手(寒冷地品のみ)	1個
・水抜本体(寒冷地品のみ・逆止弁付き)	1個	



大和ハウス工業(株)

<b>TOTO</b>			単位 mm	名称 台付シングル13 (シャワー・スプレー・逆止弁無・寒) (台所) (JIS)
製図 吉田	検図 松尾	日付 酒和 02.04.30	尺度 1:5	図番 TKG32UPB V1KX
備考 逆止弁付				